

Standardna priprema 1200 mm Radni stol na kotačima

STAVKA #: _____

MODEL #: _____

NAZIV #: _____

SIS #: _____

AIA #: _____



132835 (TG1200PR)

Radni stol na kotačima, 1200
mm, (V=900mm)

Kratke specifikacije

Br. stavke:

Radna ploha visine 50mm od nehrđajućeg čelika, debljine 1mm, podvrnuti rubovi uz sloj zvučne izolacije, otporan na vodu i vatru. Kvadratne nogice 40x40mm sa kotačima.

Glavne značajke

- Dolazi sa 4 kotača.
- Visina stola je 900mm sa kotačima sa savršeno postavljanje u liniju sa ostalim jedinicima i jednostavno micanje posuđa i lonaca po opremi u kuhinji.
- Uključena dodatna oprema: puna donja polica za 1800 mm radne stolove i sudopere u potpunosti izrađena od nehrđajućeg čelika, dimenzije 1680x540x40 mm
- Čvrstoća, stabilnost i pouzdanost stola precizno su ispitani.
- Idealan za središnju poziciju u kuhinji, instaliran ili pojedinačno kao kuhinjski otok ili kao uzastopni element

Konstrukcija

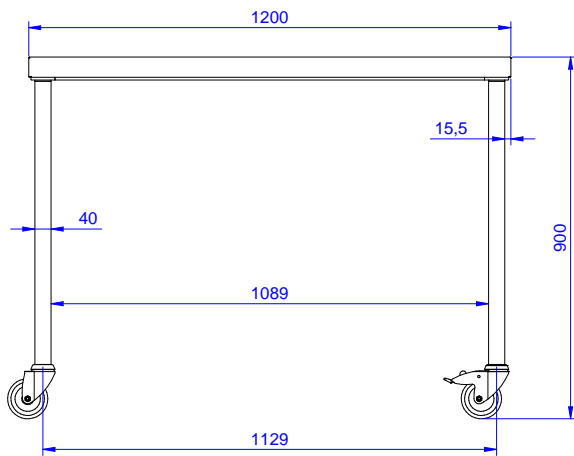
- Dostupne različite pipe za zadovoljavanje različitih uvjeta.
- 100 mm povišenje sa 10 mm zaobljenim kutom i 13mm dubine, dizajniran za korištenje uz zid.
- Radna ploha od 50 mm izrađena je od 304 AISI nehrđajućeg čelika, 10/10 debljine sa uzdignutim rubovima i ojačanom vodonepropusnom podpločom. Također sadrži sloj materijala za suzbijanje buke.
- Svi stolovi mogu se nadograditi sljedećom dodatnom opremom: jedna ladica od 400 ili 600mm širine, komplet od 4 ladice (ormarić), donja polica, trostrani potporni okvir i set kotača kao alternativa nogama.
- Donja polica debljine 40mm (dostupna kao dodatna oprema kod nekih modela) jednostavno se montira na poziciju na visini od 200 mm od poda. Donja polica obavezna je kod instalacije ormarića, odnosno kompleta ladica.
- Noge kvadratnog poprečnog presjeka prilagodljive su visine, 40mm, i izrađene su od nehrđajućeg čelika.
- Jednostavna instalacija: radna ploha spaja se na noge bez vijaka.

Opcijska dodatna oprema

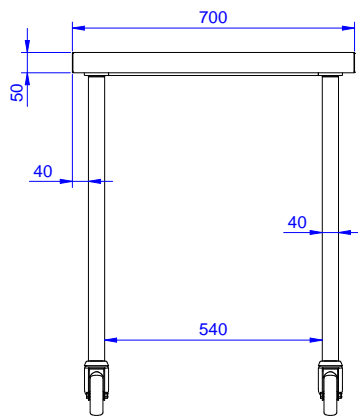
- Donja polica za 1200 mm stolove i sudopere te za 1800 sudopere za potpultne perilice posuđa PNC 855145
- 3- strani okvir za 1200mm stolove PNC 855152
- Jedna ladica GN1/1, 400 mm PNC 855280
- Ladica , 600 mm PNC 855281
- Dodatna ladica 600 mm (za ugradnju sa nosačem za 2,3,4 ladice) PNC 855295
- Dodatna ladica GN 1/1m 400 mm (za instalaciju uz okvir 2,3,4 ladica) PNC 855298

ODOBRENJE: _____

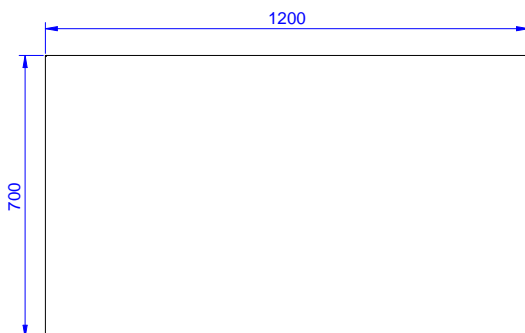
Prednja/e



Bočna/o



Gornja/e



Ključne informacije:

Vanjske dimenzije, širina: 132835 (TG1200PR)	1200 mm
Vanjske dimenzije, dubina:	700 mm
Vanjske dimenzije, visina:	900 mm
Debljina radne ploče:	50 mm
Neto težina:	40 kg